

séria VICTRIX
VICTRIX 26
VICTRIX X 24
VICTRIX X 12
Závesné kondenzačné kotly



VICTRIX

100% EKOLOGICKÝ ŠTÝL

Využívanie energetických zdrojov a zníženie ľudského dopadu na ekosystém je hlavným cieľom dnešnej doby. Dôležitú rolu v tomto hrá aj vykurovanie a preto trh s kondenzačnými kotlami zaznamenáva v posledných rokoch neustály rast.

séria **VICTRIX**

**EKOLOGICKÉ
KONDEZAČNÉ KOTLY**

ÚSPORNÁ PREVÁDZKA

KOMPAKTNÉ ROZMERY

MODERNÝ DIZAJN

TECHNOLÓGIA JE SÉRIA VICTRIX

Neustála pozornosť venovaná uspokojeniu potrieb užívateľa, priviedla spoločnosť IMMERGAS k vytvoreniu novej série 3 typov kotlov s nominálnymi tepelnými výkonmi od 12 do 26 kW.

VICTRIX 26 - typ kombinovaný s prietokovým ohrevom teplej úžitkovej vody (ďalej TÚV), má v režime vykurovania max. výkon 23,6 kW a v režime ohrevu TÚV výkon zvýšený až na 26 kW. Vďaka tomu poskytuje optimálny teplotný komfort a umožňuje nepretržitý odber teplej vody.

VICTRIX X 24 a VICTRIX X 12 - typy pre vykurovanie s max. tepelným výkonom 12, resp. 24 kW. Typ X 12 je vyvinutý špeciálne pre nízkoenergetické stavby s minimálnymi nárokmi na tepelnú energiu.

Kotly typu "X" sú vybavené predprípravou na pripojenie zásobníka TÚV podľa výberu s objemom od 80 do 1000 litrov zo širokej ponuky IMMERGAS.

TECHNOLÓGIA JE ZELENÁ

Z hľadiska environmentálneho dopadu predstavuje kondenzačná technológia dvojitú výhodu v porovnaní s tradičnými kotlami. Znižuje spotrebu plynu (často až o 30%) a umožňuje veľké zníženie tvorby znečisťujúcich látok pri jeho spaľovaní. Všetky typy série VICTRIX sú zaradené do triedy 5, ktorá je najekologickejšia na základe Európskej štandardnej klasifikácie UNI EN 297 a UNI EN 483.

TECHNOLÓGIA JE JEDNODUCHOSŤ

Spoločnosť IMMERGAS, vďaka dlhoročným skúsenostiam, úspešne spája technologickú vyspelosť a jednoduchosť samotného výrobku. Nová séria VICTRIX ponúka výrobok na modernej úrovni, a zároveň zachováva klasické použitie a obsluhu. Ovládací panel je vybavený podsvieteným displejom a tradičnými otočnými ovládačmi. Funkcie nastavenia sú jednoduché a intuitívne, zatiaľ čo zobrazované informácie umožňujú udržiavať zariadenie stále pod kontrolou.



TECHNOLÓGIA JE LAHKOSŤ A KOMPAKTNOSŤ

Séria VICTRIX s hĺbkou len 25 cm patrí medzi najkompaktnejšie na trhu a kotol môže byť inštalovaný bez priestorových kompromisov kdekoľvek v interiéri. Kotly sú vybavené novým kondenzačným modulom pozostávajúcim z antikorového jadra uloženého v schránke z kompozitného materiálu. Pri zachovaní výkonu sa dosiahlo významné zníženie celkovej hmotnosti, uľahčujúce samotnú inštaláciu.



TECHNOLÓGIA JE KOMFORT, VÁŠ KOMFORT

Úspora nákladov, vďaka kondenzačnej technológii kotlov VICTRIX, môže byť ešte viac zvýraznená použitím termoregulačného príslušenstva IMMERGAS. Jedná sa o regulátor CAR a vonkajšiu sondu, ktoré poskytujú elektronike kotla informácie o teplote interiéru ako aj vonkajšieho prostredia. Dosiahne sa tak maximálny komfort s optimalizovaným výkonom kotla, čím je minimalizovaná spotreba plynu. Regulátor CAR riadi dve teplotné úrovne (komfort a znížená) podľa týždňového programu a navyše umožňuje vzdialené ovládanie funkcií kotla.





VICTRIX/VICTRIX X

Závesné kondenzačné kotly



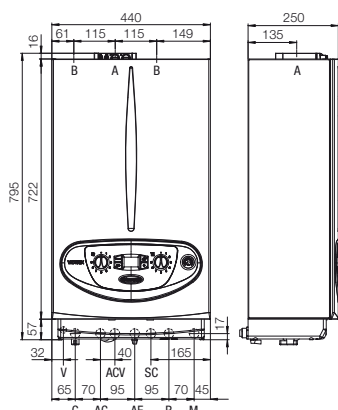
CHARAKTERISTICKÉ VLASTNOSTI

- ↘ modulovaný tepelný výkon od 1,9 kW do 26 kW
- ↘ kompaktné rozmery
- ↘ nízka hmotnosť
- ↘ vysoká účinnosť a nízke emisie vďaka kondenzačnej technológii
- ↘ optimálna regulácia výkonu vďaka termoregulačnému príslušenstvu akým je CAR a vonkajšia sonda
- ↘ ovládací panel s podsvieteným displejom
- ↘ automatický by-pass systému ÚK
- ↘ elektronický riadiaci modul riadený mikroprocesorom
- ↘ elektronické zapalovanie a modulácia
- ↘ voliteľná pripojovacia sada kotla
- ↘ pre typy X - možnosť pripojenia zásobníka TUV pomocou pripojovacej sady zásobníka TUV

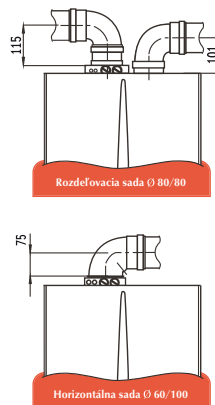
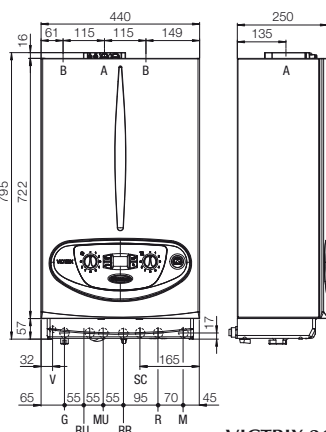
Typ	Max. tepelný výkon kW		Premixový horák	Nízke emisie (NO _x -CO)	Elektrické krytie	Ochrana proti zamrznutiu	Voliteľná pripojovacia sada
	ÚK	TUV					
VICTRIX 26	23,6	26,0	■	■	IPX4D	-5°C	3.017494
VICTRIX X 24	23,6	26,0*	■	■	IPX4D	-5°C	3.017495
VICTRIX X 12	12,0	12,0*	■	■	IPX4D	-5°C	3.017495

* Dostupný tepelný výkon v prípade pripojenia k samostatnému zásobníku TUV

VICTRIX 26



VICTRIX X 24 VICTRIX X 12



Legenda:

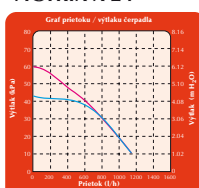
- V elektrické pripojenie
- G prívod plynu
- AC výstup TUV
- AF vstup studenej vody
- RU späťotvárač zo zásobníka TUV *
- MU prívod do zásobníka TUV *
- RR dopúšťanie systému ÚK
- SC odvod kondenzátu
- R späťotvárač systému ÚK
- M prívod systému ÚK
- A odvod spalín / prívod vzduchu
- B prívod vzduchu

Pripojenie

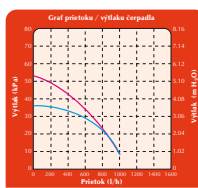
	Plyn	Okruh ÚK	Okruh TUV
VICTRIX 26	G 3/4"	R 3/4" M 3/4"	AC 1/2" AF 1/2"
VICTRIX X 24	G 3/4"	R 3/4" M 3/4"	RR MU RU 1/2" 3/4"* 3/4"*
VICTRIX X 12	3/4"	3/4" 3/4"	1/2" 3/4"* 3/4"*

* Len pri použití prípojovacej sady zásobníka TUV

VICTRIX 26 VICTRIX X 24



VICTRIX X 12



Využitelný výtlak obehového čerpadla pre systém ÚK:

- pri maximálnej rýchlosti s uzatvoreným by-passom
- pri maximálnej rýchlosti s čiastočne otvoreným by-passom

Technické údaje

	Jednotky	VICTRIX 26 2 I	VICTRIX X 24 2 I	VICTRIX X 12 2 I
Kód		3.022108	3.022109	3.022110
Maximálny príkon (režim TUV)	kW	26,7	26,7*	12,3*
Maximálny príkon (režim ÚK)	kW	24,1	24,1	12,3
Minimálny príkon	kW	3,2	3,2	2,0
Maximálny výkon (režim TUV)	kW	26,0	26,0*	12,0*
Maximálny výkon (režim ÚK)	kW	23,6	23,6	12,0
Minimálny výkon	kW	3,0	3,0	1,9
Účinnosť pri 100 % výkone (80/60°C)	%	97,8	97,8	97,7
Účinnosť pri 30 % výkone (80/60°C)	%	102,1	102,1	100,4
Účinnosť pri 100 % výkone (40/30°C)	%	108,1	108,1	107,0
Účinnosť pri 30 % výkone (40/30°C)	%	108,7	108,7	107,9
Max. / min. spotreba plynu pre G20 (zemný plyn) v režime ÚK	m ³ /h	2,55/0,33	2,55/0,33	1,3/0,22
CO (priemerné hodnoty) pre zemný plyn G20	mg/kWh	17,2	17,2	6,6
NO _x (priemerné hodnoty) pre zemný plyn G20	mg/kWh	39,0	39,0	19,2
Max. prietok TUV pre nepretržitý odber (ΔT=30°C) podľa EN13203-1	l/min	12,9	-	-
Maximálny tlak okruhu TUV	bar	10	-	-
Minimálny dynamický tlak okruhu TUV	bar	0,3	-	-
Minimálny prietok okruhu TUV	l/min	1,5	-	-
Maximálny tlak okruhu ÚK	bar	3	3	3
Objem expanzomatu ÚK	l	8,0	8,0	8,0
Hmotnosť naplneného kotla	kg	42,4	41,6	39,5

* Dostupný tepelný výkon v prípade pripojenia k samostatnému zásobníku TUV

V prípade inovácie výrobkov si výrobca vyhradzuje právo technických zmien bez predošlého upozornenia. Aktuálne technické údaje sú k dispozícii na uvedených kontaktoch. Uvedené údaje sa vzťahujú na nové výrobky, ktoré sú riadne inštalované a používané v súlade s platnými predpismi.

Počas životnosti výrobkov je ich funkcia ovplyvňovaná vonkajšími faktormi, ako napr. tvrdosť vody, atmosférické vplyvy, usadeniny v rozvode atď.
Poznámka: Doporučujeme vykonávať pravidelnú údržbu a servisné prehliadky.



SLUŽBA ZÁKAZNÍKOM



Telefón: 032 2850 100



Fax: 032 6583 764

Zákaznícka linka: 0850 003 850

www.immergas.sk e-mail: immergas@immergas.sk



IMMERGAS
IMMERGAS SPA - ITALY
spoločnosť certifikovaná
UNI EN ISO 9001:2000

Návrh, výroba a popredajná podpora plynových kotlov a ohrievačov vody a súvisiaceho príslušenstva