

TEPELNÉ ČERPADLÁ

**IMMERGAS**



# VICTRIX HYBRID

Hybridné tepelné čerpadlo

NOVINKA NOVINKA  
2021  
NOVINKA NOVINKA

**ZMENA** ktorá je skutočnou **ŠANCOU**



# VICTRIX HYBRID

Tepelné čerpadlo + kondenzácia = vyššia účinnosť, väčšie úspory a menej CO<sub>2</sub>

ŠANCA na ZMENU. K zmene šance na príležitosť zlepšiť si komfort, systém, úspory a tiež znížiť úroveň škodlivých emisií, nie je treba veľa.

VICTRIX HYBRID rozširuje sortiment dnešných generátorov o pokročilú technológiu a úspornosť v porovnaní s kondenzačnými kotlami.

Hybridné tepelné čerpadlo má monoblokovú vonkajšiu jednotku 4 kW, 4 kW s najekologickejším chladivom R32 a jeho vnútorná jednotka vďaka kondenzačnému kotlu ponúka 28 kW pre ohrev TÚV a 24 kW pre vykurovanie.

Do série sú takto zapojené dva generátory, čím zaisťujú vyššiu účinnosť, ako aj výrazné úspory energie, nakoľko možnosť ich simultánnej prevádzky výrazne zvyšuje počet hodín, v ktorých je počas vykurovacieho obdobia aktívne tepelné čerpadlo.

Inštalácia VICTRIX HYBRID je flexibilná, vonkajšia jednotka zaberá obmedzený priestor, vnútorná jednotka sa inštaluje v interiéri.

Okrem VICTRIX HYBRID s prietokovým ohrevom teplej úžitkovej vody a na vykurovanie, je k dispozícii aj typ VICTRIX HYBRID PLUS iba na vykurovanie, ktorý je ale možné kombinovať so samostatným zásobníkom teplej úžitkovej vody voliteľného objemu.

Vzdialený ovládač je štandardom a jeho pripojenie zjednodušuje novonavrhnutý systém plug&play Immergas.



## IDEÁLNE NA VÝMENY

- V existujúcich systémoch s radiátormi
- Nahradenie kotlov pripojených na centrálny zdroj tepla

Vzdialený ovládač štandardne v dodávke







## NIELEN NA VÝMENU

Pomocou VICTRIX HYBRID možno efektívne vykurovať aj radiátorové systémy. Teplá úžitková voda je pripravovaná prietokovo alebo pri verzii PLUS sa akumuluje v samostatnom zásobníku TÚV. Hybridné tepelné čerpadlo VICTRIX HYBRID je vynikajúce aj v novostavbách na oddelenie letné chladenie systémom priamej expanzie.

## ZNÍŽENÝ VPLYV NA ŽIVOTNÉ PROSTREDIE

Chladivo R32 má nízke GWP a kondenzačná vnútorná jednotka VICTRIX HYBRID patrí do ekologickej triedy 6 (UNI 297 a 483): najlepšej pre zníženie emisií oxidov dusíka (NOx).

Výmena starého konvenčného generátora za hybridný môže znížiť emisie CO<sub>2</sub> až o 50%. Výsledok je pozoruhodný a potvrdzuje ho štúdia o emisiách 20-ročného kotla v porovnaní k hybridnému tepelnému čerpadlu, realizovaná Katedrou energetiky, systémov, územného a stavebného inžinierstva (DESTEC) univerzity v Pise.

## JEDNODUCHÁ INŠTALÁCIA

Pre inštaláciu VICTRIX HYBRID sa nevyžaduje certifikácia F-GAS na F-plyny. V systéme stačí 20 litrov vody, aby nebola potrebná inštalácia akumulačnej nádoby.



## 5 ROKOV ZÁRUKY S KOMFORTOM FUNKCIE SYSTÉMU HYBRID

Výhody zariadenia VICTRIX HYBRID môže podporiť dlhodobá spoľahlivosť, vďaka odbornej starostlivosti a jeho pravidelnej údržbe.

Stačí sa obrátiť na autorizovaných zmluvných servisných partnerov Immergas.





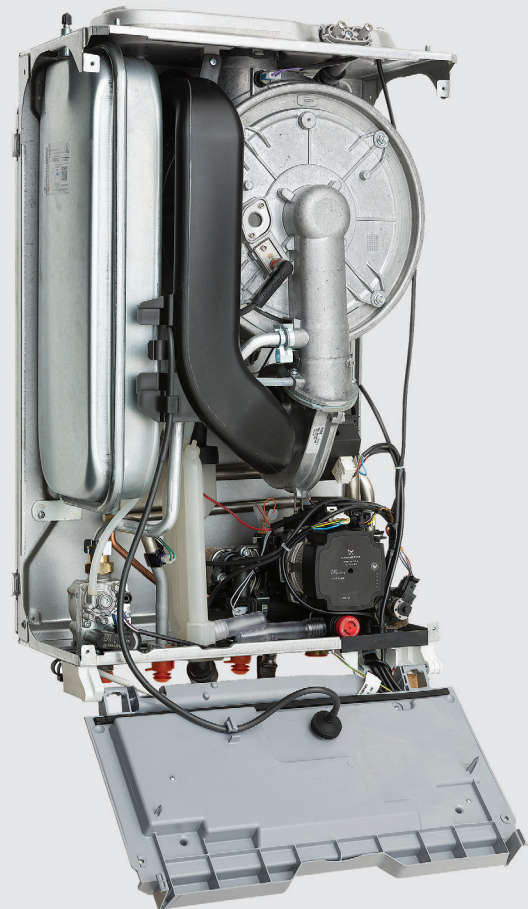


## VONKAJŠIA JEDNOTKA

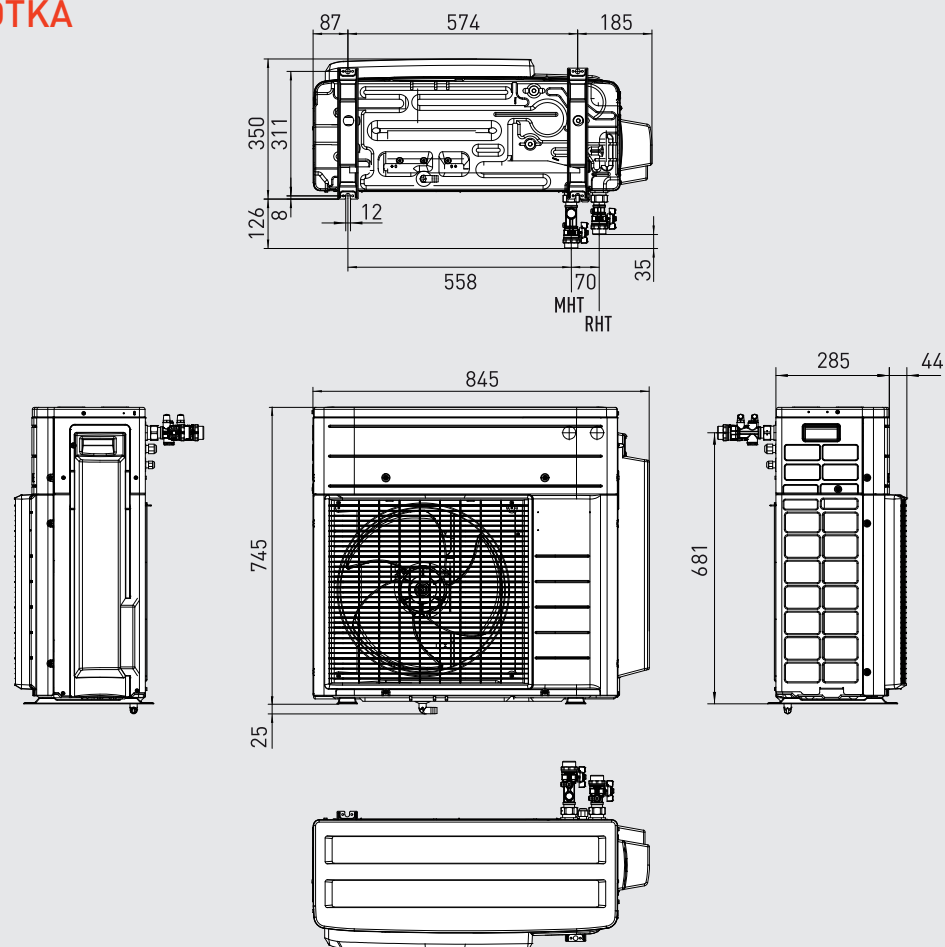
- Rotačný kompresor hermetický
- Predplnený chladivom R32
- Výmenník R32 - voda
- Protimrazový termostatický ventil (otváranie pri 3-4 ° C) ako štandard
- Uzatváracie ventily v štandardnej výbave
- Filter mechanických nečistôt na strane vody (zabudovaný na spätočke systému)
- Rebrovaná špirála na výmenu tepla s vonkajším vzduchom (s jedným ventilátorom)
- Elektronický expanzný ventil
- 3 barový poistný ventil vody
- Vonkajšia inštalácia aj pod holým nebom
- Antivibračné nožičky - štandard

## VNÚTORNÁ JEDNOTKA

- Kondenzačný modul z nehrdzavejúcej ocele s veľkým prietokom vody
- Expanzná nádobka 8 litrov
- Obehové čerpadlo s výtlakom 7 m, prisluchajúce prevádzke vnútornej kondenzačnej jednotky a tepelného čerpadla
- Oba generátory sú hydraulicky zapojené do série
- Elektronika určená na správu systémov rozdelených do niekoľkých zón: kontakt TA môže byť použitý na pripojenie On-off regulátora a DIM (zónové hydraulické rozdeľovače)
- Sada pripojenia a spodný kryt v dodávke
- Ovládací panel štandardne
- NOx trieda 6



## VONKAJŠIA JEDNOTKA

**Legenda:**

<b>MHT</b>	Výstup z tepelného čerpadla
<b>RHT</b>	Spiatočka do tepelného čerpadla

**Pripojenia monobloku tepelného čerpadla**

<b>MHT</b>	<b>RHT</b>
1"	1"

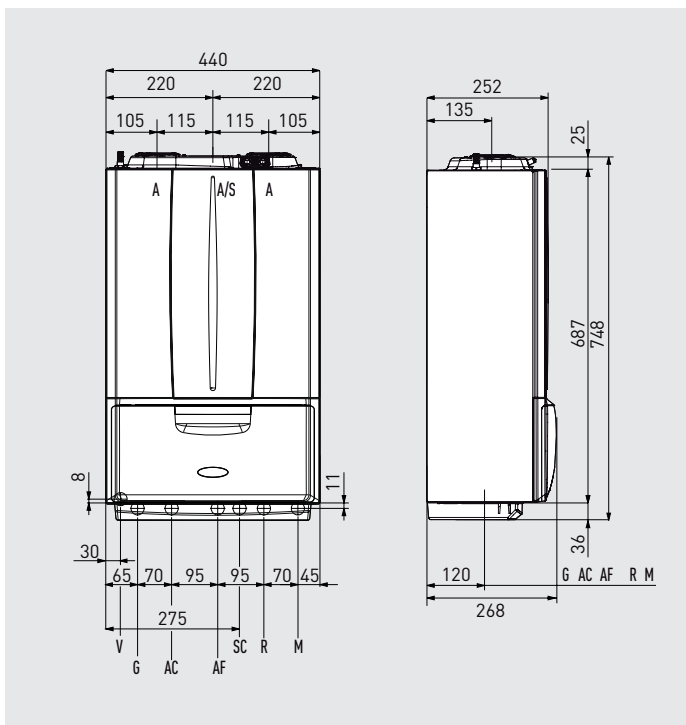
## VOLITEĽNÉ PRÍSLUŠENSTVO

Sortiment príslušenstva, ktorý poskytuje úplné využitie možností série VICTRIX HYBRID, je uvedený v rozšírenej 16-stranovej verzii e-Katalógu zverejneného na web stránkach [www.immergas.sk](http://www.immergas.sk)

Komínové príslušenstvo Zelená séria pre pripojenie vnútornej jednotky - kotla na plyn, je kompletne uvedené v Katalóg Cenníku 2021 kotlov, príp. ďalšou možnosťou sú komínové systémy RicomGAS, obe zverejnené na web stránkach [www.immergas.sk](http://www.immergas.sk)



## VICTRIX HYBRID

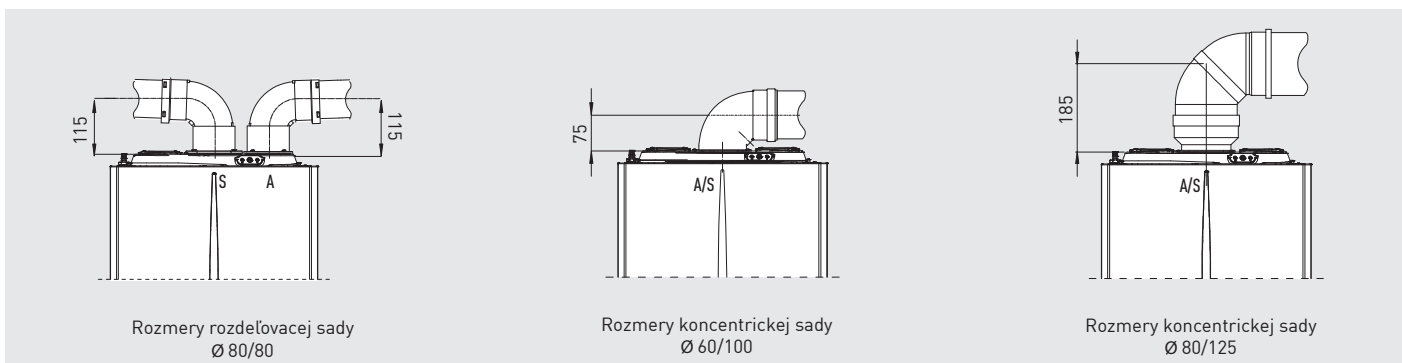


### Legenda:

<b>V</b>	Elektrické pripojenie
<b>G</b>	Pripojenie plynu
<b>AC</b>	Výstup teplej úžitkovej vody
<b>AF</b>	Vstup studenej vody
<b>SC</b>	Odtok kondenzátu (minimálny vnútorný priemer 13 mm)
<b>M</b>	Výstup do systému ÚK
<b>R</b>	Spiatočka zo systému ÚK
<b>A/S</b>	Sanie / výfuk
<b>A</b>	Sanie vzduchu
<b>S</b>	Výfuk spalín

### Pripojenia

Plyn	Úžitkový okruh		Vykurovací okruh	
G	AC	AF	R	M
3/4"	1/2"	1/2"	3/4"	3/4"



Rozmery rozdeľovacej sady  
Ø 80/80

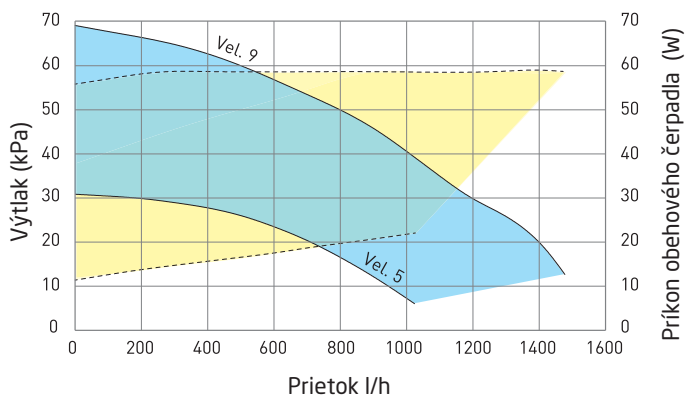
Rozmery koncentrickej sady  
Ø 60/100

Rozmery koncentrickej sady  
Ø 80/125



Vyčistenie systému. Voda vo vykurovacích systémoch musí byť vhodne upravená - norma UNI 8065 - zabezpečenie správnej činnosti generátora a ochrana pred upchatím/zanesením (ref. DI 26/06/15) - rešpektujúc pokyny výrobcu použitých prípravkov.

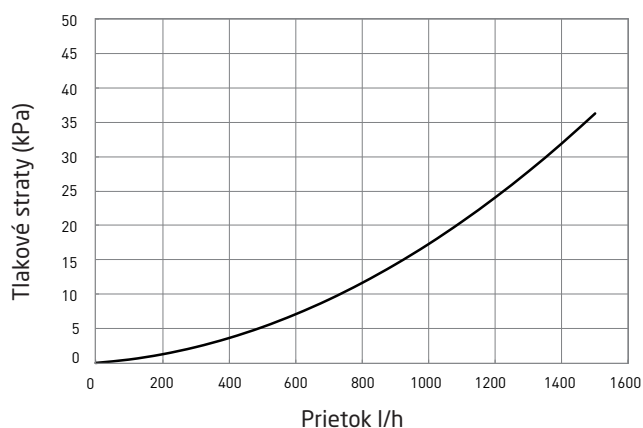
### Graf prietoku a výtlaku VNÚTORNÁ JEDNOTKA



### Legenda

- Dostupný výtlak do vykurovacieho systému
- Príkion obeh. čerpadla (šrafovaným)

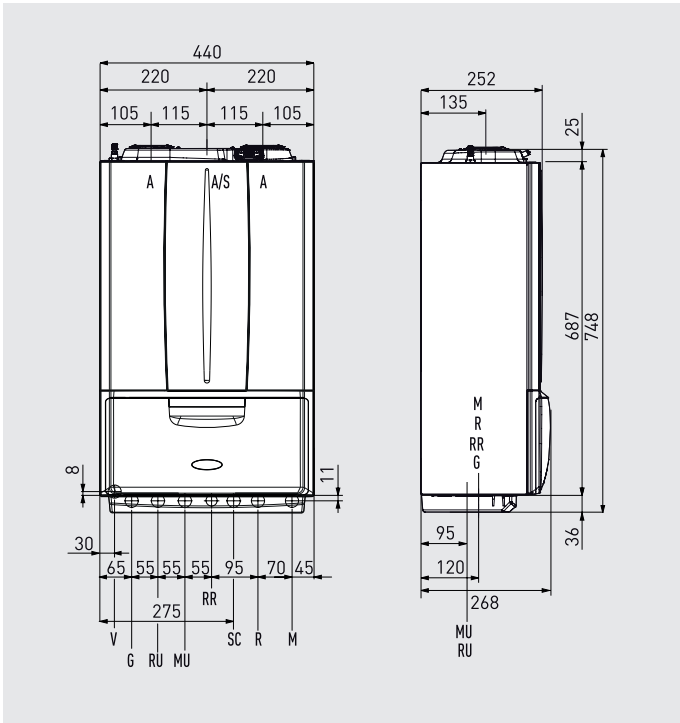
### Graf hydraulického odporu okruhu VONKAJŠIA JEDNOTKA



By-pass obchvat VICTRIX HYBRIDu musí byť zatvorený



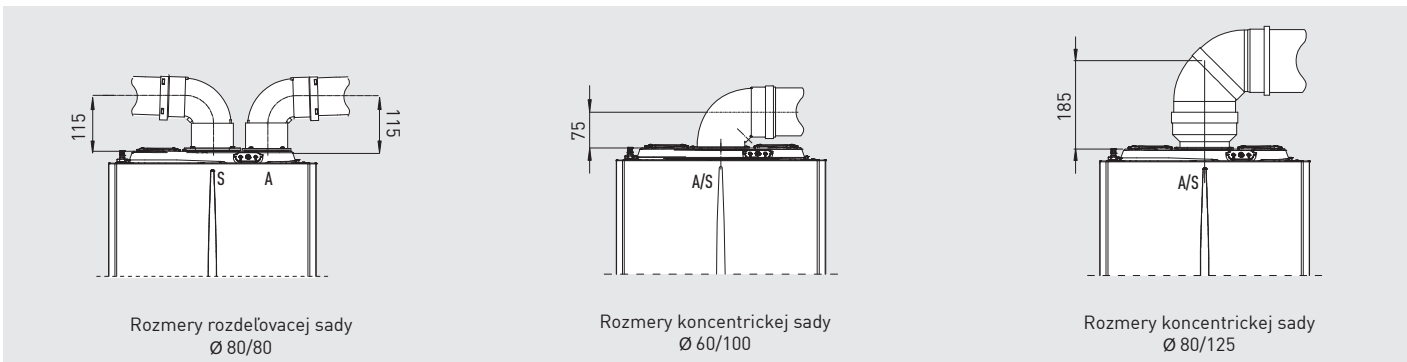
## VICTRIX HYBRID PLUS


**Legenda:**

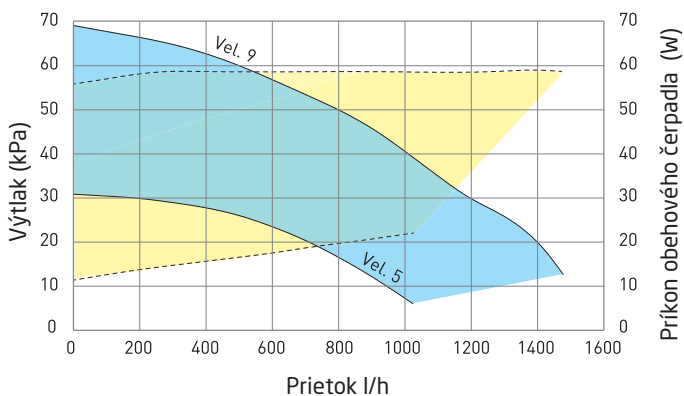
<b>V</b>	Elektrické pripojenie
<b>G</b>	Pripojenie plynu
<b>RU</b>	Spiatočka zo zásobníka TÚV (nepoužívané)
<b>MU</b>	Výstup do zásobníka TÚV
<b>RR</b>	Dopúšťanie systému ÚK
<b>SC</b>	Odtok kondenzátu (minimálny vnútorný priemer 13 mm)
<b>M</b>	Výstup do systému ÚK
<b>R</b>	Spiatočka zo systému ÚK
<b>A/S</b>	Sanie / výfuk
<b>A</b>	Sanie vzduchu
<b>S</b>	Výfuk spalín

**Pripojenia**

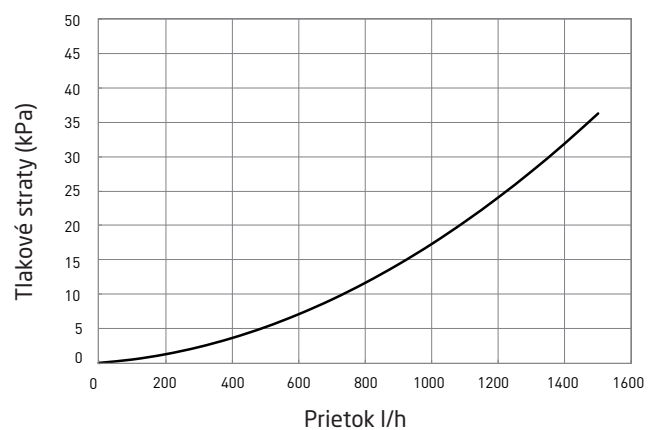
Plyn	Úžitkový okruh	Vykurovací okruh		
G	MU - RU	RR	R	M
3/4"	3/4"	1/2"	3/4"	3/4"



Vyčistenie systému. Voda vo vykurovacích systémoch musí byť vhodne upravená - norma UNI 8065 - zabezpečenie správnej činnosti generátora a ochrana pred upchatím/zanesením (ref. DI 26/06/15) - rešpektujúc pokyny výrobcu použitých prípravkov.

**Graf prietoku a výtlačku VNÚTORNÁ JEDNOTKA**

**Legenda**

- Dostupný výtlak do vykurovacieho systému
- Príkon obeh. čerpadla (šrafovaným)

**Graf hydraulického odporu okruhu VONKAJŠIA JEDNOTKA**


By-pass obchvat VICTRIX HYBRIDu musí byť zatvorený



Technické parametre - VONKAJŠIA JEDNOTKA	Merná jednotka	VICTRIX HYBRID	VICTRIX HYBRID PLUS
<b>Objednávacie kód</b>		<b>3.030698</b>	<b>3.030699</b>
<b>Cena bez DPH</b>		<b>3 750 €</b>	<b>3 750 €</b>
Cena s DPH		4 500 €	4 500 €
Energetická trieda pri vykurovaní na 55 °C		A++	A++
Energetická trieda pri vykurovaní na 35 °C		A++	A++
Energetická trieda ohrevu TUV/Záťažový profil		A/XL	-
Množstvo chladiva (R32)	kg	0,56	0,56
Vykurovací výkon pri teplote vody kúrenia 35°C / vonk. vzduchu 7°C	kW	3,98	3,98
Vykurovací výkon pri teplote vody kúrenia 45°C / vonk. vzduchu 7°C	kW	3,80	3,80
Vykurovací výkon pri teplote vody kúrenia 55°C / vonk. vzduchu 7°C	kW	3,32	3,32
Vykurovací výkon pri teplote vody kúrenia 35°C / vonk. vzduchu 2°C	kW	2,97	2,97
Vykurovací výkon pri teplote vody kúrenia 35°C / vonk. vzduchu -7°C	kW	3,53	3,53
COP vykurovania pri teplote vody kúrenia 35°C / vonk. vzduchu 7°C		4,55	4,55
COP vykurovania pri teplote vody kúrenia 45°C / vonk. vzduchu 7°C		3,30	3,30
COP vykurovania pri teplote vody kúrenia 55°C / vonk. vzduchu 7°C		2,50	2,50
COP vykurovania pri teplote vody kúrenia 35°C / vonk. vzduchu 2°C		3,78	3,78
COP vykurovania pri teplote vody kúrenia 35°C / vonk. vzduchu -7°C		2,70	2,70
Rozsah teploty vody vykurovania	°C	25 ÷ 55	25 ÷ 55
Limity vonk. teploty vzduchu pre vykurovanie (ohrev TUV)	°C	- 15 ÷ 25 (35)	- 15 ÷ 25 (35)
Stupeň ochrany krytom	IP	X4D	X4D
Hladina hluku vykurovania	dB(A)	59	59
Elektrické napájanie (1 fáza)	V/HZ	230/50	230/50
Maximálny elektrický príkon	W	2.600	2.600
Hmotnosť vonkajšej jednotky	kg	45	45

#### Technické parametre - VNÚTORNÁ KONDENZAČNÁ JEDNOTKA

Kód montážnej šablóny		2.016866	2.016866
Nominálny tepelný príkon (režim TUV)	kW	28,3	28,3
Nominálny tepelný príkon (režim vykurovania)	kW	24,1	24,1
Minimálny tepelný príkon	kW	4,3	4,3
Účinnosť pri 100% tepelnom výkone (80/60 °C)	%	97,8	97,8
Účinnosť pri 30% tepelnom výkone (80/60 °C)	%	102,3	102,3
Účinnosť pri 100% tepelnom výkone (40/30 °C)	%	108,2	108,2
Účinnosť pri 30% tepelnom výkone (40/30 °C)	%	108,3	108,3
Množstvo teplej úžitkovej vody pri trvalom odbere ( $\Delta T$ 30°)	l/min	13,7	podľa samostat. zásobníka TUV
NOx trieda		6	6
Objem expanznej nádoby vykurovania (pracovný)	l	8 (5,8)	8 (5,8)
Pretlak sania/výfuku (prietok min - max)	Pa	2 - 240	2 - 240
Maximálny prevádzkový tlak vykur. systému		3	3
Obsah vody v zariadení	l	2,2	1,8
Hmotnosť (prázdneho bez vody)	kg	33,6	32,0

Poznámka: Kompletné technické údaje nájdete na webových stránkach [immergas.sk](http://immergas.sk) alebo v dokumentácii produktu (Návod na obsluhu).

Všetky IMMERGAS výrobky boli vyvíjané a vyrobené tak, aby plne vyhoveli predpisom EÚ a normám v záujme maximálnej prevádzkovej bezpečnosti. IMMERGAS si v prípade inovácie výrobkov vyhradzuje právo technických zmien bez predošlého upozornenia. Aktuálne technické údaje sú k dispozícii na uvedených kontaktoch. Technické údaje uvedené v dokumente sa vzťahujú na nové výrobky, ktoré sú riadne inštalované a používané v súlade s platnými predpismi. Počas životnosti výrobkov môže byť ich výkon ovplyvňovaný vonkajšími faktormi, ako napr. tvrdosť vody, atmosférické vplyvy, usadeniny v rozvodných systémoch atď.  
Poznámka: Odporúčame vykonávať pravidelnú údržbu a servisné prehliadky!

# IMMERGAS

Immergas Europe s.r.o., prevádzka Trenčín, Zlatovská 2195/36, 911 05 Trenčín  
Tel.: +421 32 2850 100 - E-mail: [immergas@immergas.sk](mailto:immergas@immergas.sk)  
Zákaznícka linka: 0850 003 850  
[www.immergas.sk](http://www.immergas.sk)



Návrh, výroba a popredajná podpora plynových kotlov, ohrievačov vody a súvisiaceho príslušenstva.