

KONDENZAČNÉ KOTLY

 **IMMERGAS**



VICTRIX R24

Závesný
kondenzačný kotol





Malá investícia?

Nízke náklady na prevádzku?

Vhodný do existujúceho vykurovacieho systému?

Použitie otvorenej alebo uzavretej expanznej nádoby?

Ekologická technológia?

Kondenzačná technika?



VICTRIX R 24

Závesný kondenzačný kotol s uzavretou spaľovacou komorou iba na vykurovanie s možnosťou pripojenia samostatného zásobníka teplej úžitkovej vody.

Vysoký výkon, nízke náklady na inštaláciu

Tieto kondenzačné kotly v každom vykurovacom systéme spotrebujú menej plynu, ako tradičné kotly. Tento kotol udržuje bez úprav vhodnú prevádzkovú teplotu aj pre nízko-teplotné vykurovacie systémy (napr. podlahové kúrenie), ale zabezpečí nízke prevádzkové náklady aj pri tradičných, existujúcich radiátorových systémoch, čím sa vložené náklady rýchlo vrátia. Dôležitá je možnosť pripojenia k existujúcemu systému bez väčších úprav, čím sa vstupná investícia výrazne zníži. Vďaka týmto významným vlastnostiam poskytuje tento kotol najhospodárnejšiu prevádzku a ideálne ekonomické riešenie.

Ochrana životného prostredia

Európske normy (UNI EN 297 a UNI EN 483) zatriedujú kotly do 5-tich tried na základe emisie škodlivín (NO_x a CO) do ovzdušia. Kondenzačné kotly IMMERGAS vypúšťajú oveľa menej škodlivín, ako je prípustné maximum pre kotly triedy 5, ktorá má najprísnejší limit.

Preto tento výrobok patrí medzi najlepšie v ochrane životného prostredia.

Jednoduchá obsluha

Vďaka grafickému zobrazovaniu na digitálnom displeji je obsluha ľahká a všetky informácie sú na ňom dobre čitateľné. Automatika riadi a optimalizuje prevádzku kotla. V spojení s vonkajšou sondou reaguje na zmeny počasia a to tiež napomáha k hospodárnosti prevádzky.



Kondenzačná technológia

Kondenzačný princíp sa zakladá na max. ochladení spalín skôr, ako sa dostanú cez dymovod do ovzdušia a následnom odovzdaní takto vyrobeného tepla do vykurovacieho systému. Výsledkom tohto ochladzovania je, že pary v spalinách skondenzujú a veľká časť tepla sa vráti do vykurovacieho systému. Tradičné kotly toto teplo vypúšťajú spolu so spalinami do ovzdušia, bez možnosti využitia. Využívať teplo obsiahnuté v spalinách umožňuje špeciálny kondenzačný modul v spojení so špeciálnym horákom.



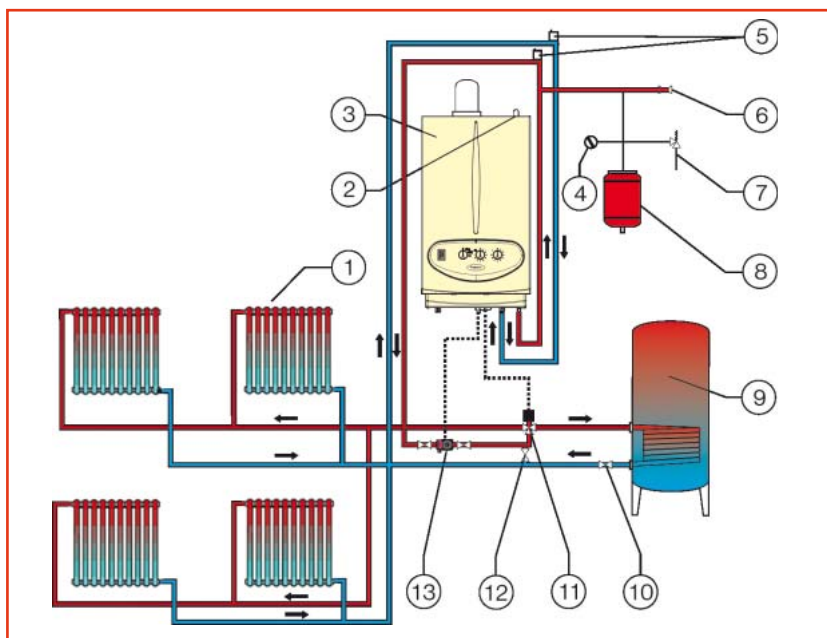
Príprava teplej úžitkovej vody v nepriamo-ohrevnom zásobníku

VICTRIX R 24 umožňuje po pripojení zásobníka teplej úžitkovej vody (TÚV) splniť vysoké nároky užívateľa na dodávku teplej vody. Pripojovacia sada zásobníka TÚV je voliteľné príslušenstvo. Automatika kotla potom udržuje nastavenú teplotu, zabezpečuje prednostný ohrev v zimnom období, alebo v lete len ohrev TÚV.

Kondenzačné kotly VICTRIX R 24 sa vďaka novej konštrukcii jednoducho inštalujú a výborne pracujú v systémoch s otvorenou alebo uzavretou expanznou nádobou. Použitím tohto typu kotla sa neinštaluje do systému zbytočne ďalšie obehové čerpadlo, ak už v existujúcom systéme pracuje. Použitie obehového čerpadla v systéme kúrenia je podmienkou.

Univerzálnosť kotla je charakteristická možnosťou inštalácie v uzavretom systéme s expanznou nádobou, pričom funkciu tlakového spínača prevzal prietokový spínač, čím je zabezpečené bezpečné fungovanie kotla. Pri inštalácii kotla vo vykurovacích systémoch s existujúcou otvorenou expanznou nádobou zas bezpečné fungovanie celej sústavy bez zvyšovania tlaku na vykurovacie telesá.

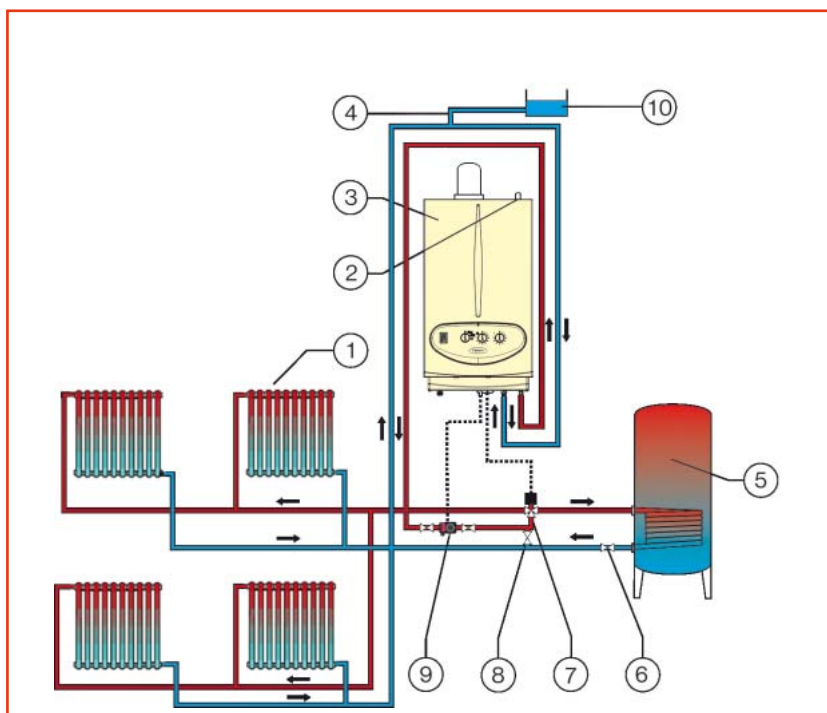
Aby bolo možné využívať všetky prednosti tohto moderného systému, ktoré poskytuje kompaktný kotol, odporúčame použiť originálne príslušenstvo.



Príklad inštalácie s uzavretou expanznou nádobou a pripojenie zásobníka TUV

Vysvetlivky:

1. **Vykurovacia sústava - uzavretá**
2. **Ručný odvzdušňovací ventil**
3. **Kotol VICTRIX R 24**
4. **Tlakomer**
5. **Automatické odvzdušňovacie ventily**
6. **Dopúšťací ventil**
7. **Poistný tlakový ventil - 3 bar**
8. **Expanzná nádobá**
9. **Zásobník TUV (príslušenstvo)**
10. **Spätný ventil**
11. **Trojcestný motorický ventil (príslušenstvo)**
12. **By-pass**
13. **Obehové čerpadlo vykurovania**



Príklad inštalácie s otvorenou expanznou nádobou a pripojenie zásobníka TUV

Vysvetlivky:

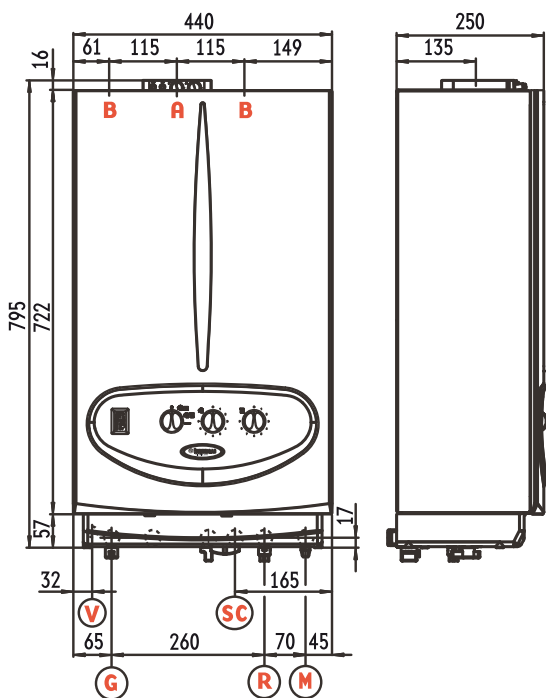
1. **Vykurovacia sústava - otvorená**
2. **Ručný odvzdušňovací ventil**
3. **Kotol VICTRIX R 24**
4. **Pripojovacie potrubie otvorenej expanznej nádoby (min. Ø 15 mm)**
5. **Zásobník TUV (príslušenstvo)**
6. **Spätný ventil**
7. **Trojcestný motorický ventil (príslušenstvo)**
8. **By-pass**
9. **Obehové čerpadlo vykurovania**
10. **Otvorená expanzná nádobá**

Upozorňujeme, že nákresy majú len informatívny charakter!

POZOR! Veľmi dôležité je pred inštaláciou kotla celý systém vykurovania skontrolovať, odborne vyčistiť špeciálnymi chemikáliami a po dôkladnom prepláchnutí naplniť vodou zodpovedajúcou príslušným normám a predpisom (odporúčame použitie prídavných ochranných chemických prostriedkov)!

Pre odborné poradenstvo sa s dôverou obráťte na projektanta, inštalačnú firmu alebo servisných partnerov spoločnosti IMMERGAS!

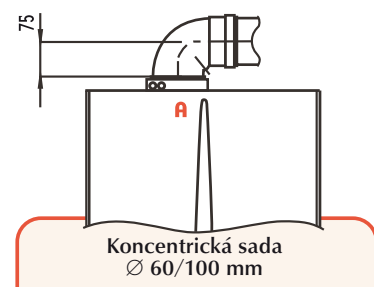
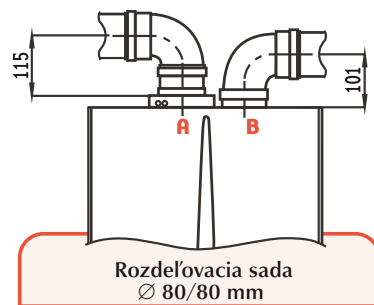
Hlavné rozmery



Legenda:

- A prívod vzduchu / odvod spalín
- B prívod vzduchu
- SC odvod kondenzátu (vnútorná svetlosť min. Ø 13 mm)
- V elektrické pripojenie
- G prívod plynu
- R spiatkačka ÚK
- M prívod ÚK

Prívod vzduchu /odvod spalín rozmery systému



Pripojenie VICTRIX R 24		
Plyn	Okruh ÚK	
G	R	M
3/4"	3/4"	3/4"

Technické údaje	Jednotky	VICTRIX R 24
Kód		3.019143
Maximálny príkon	kW	24,3
Minimálny príkon	kW	4,9
Maximálny výkon	kW	24,0
Minimálny výkon	kW	4,7
Účinnosť pri 100% výkone (80/60°C)	%	98,7
Účinnosť pri 30% výkone (80/60°C)	%	96,0
Účinnosť 100% výkone (40/30°C)	%	107,0
Účinnosť 30% výkone (40/30)	%	107,0
Spotreba plynu pri maximálnom/minimálnom výkone *	m ³ /h	2,57/0,52*
Maximálny tlak v okruhu ÚK	bar	3
Maximálna teplota v okruhu ÚK	°C	90
Inštalovaný elektrický výkon	W	55
Elektrické krytie	-	IPX4D
Trieda NO _x	-	5
CO (priemerné hodnoty)*	mg/kWh	58*
NO _x (priemerné hodnoty)*	mg/kWh	37*
Hmotnosť prázdneho kotla	kg	45,0
Hmotnosť kotla (naplneného vodou)	kg	48,4

* Pri zemnom plyne

V prípade inovácie výrobkov si výrobca vyhradzuje právo technických zmien bez predošlého upozornenia. Aktuálne technické údaje sú k dispozícii na uvedených kontaktoch. Uvedené údaje sa vzťahujú na nové výrobky, ktoré sú riadne inštalované a používané v súlade s platnými predpismi.

Počas životnosti výrobkov je ich funkcia ovplyvňovaná vonkajšími faktormi, ako napr. tvrdosť vody, atmosférické vplyvy, usadeniny v rozvode atď.

Poznámka: Doporučujeme vykonávať pravidelnú údržbu a servisné prehliadky.



SLUŽBA ZÁKAZNÍKOM



Telefón: 032 2850 100



Fax: 032 6583 764

Zákaznícka linka: 0850 003 850

www.immergas.sk e-mail: immergas@immergas.sk



IMMERCAS

IMMERCAS SPA - ITALY
spoločnosť certifikovaná
UNI EN ISO 9001:2000

Návrh, výroba a popredajná podpora plynových kotlov a ohrievačov vody a súvisiaceho príslušenstva