



PRÍSLUŠENSTVO PRE TEPELNÉ ČERPADLÁ

CENNÍK 2025

- TERMOREGULÁCIA A ĎALŠIE PRÍSLUŠENSTVO
- PRÍSLUŠENSTVO PRE MAGIS HERCULES PRO
- ZÁSOBNÍKY TÚV PRE TČ
- AKUMULAČNÉ NÁDRŽE
- HYDRAULICKÉ MODULY ZÓN
- FAN-COILY HYDRO V2



OBCHODNÍ ZÁSTUPCOVIA:



BA A OKOLIE: 0903 294 639



ZÁPAD: 0918 700 105



JUH: 0915 775 199



VÝCHOD: 0948 680 619



SEVER: 0948 886 758

TERMOREGULÁCIA VZDIALENÝ OVLÁDAČ MAGIS V2



Užívateľsky prívetivé a praktické rozhranie zobrazuje na displeji prevádzkové parametre tepelného čerpadla, ale slúži aj ako izbový termostat pre režim vykurovania a chladenia. Má zabudované snímače teploty a vlhkosti v miestnosti. Na jeho fungovanie nie je potrebná batéria ani akumulátor. Napája sa pomocou pripojenia k tepelnému čerpadlu.

VZDIALENÝ OVLÁDAČ UMOŽŇUJE:

- nastavenie teploty v miestnosti;
- zadávanie časových programov a výber regulačných kriviek závislých od počasia v režime vykurovania aj chladenia;
- skontrolovanie aktuálneho prevádzkového stavu a zobrazenie poruchových kódov.

Originálne príslušenstvo, z ktorého je možné ľahko zistiť nastavené parametre. Umožňuje reguláciu jednotky, dosiahnutie rôznych nastavení systému a nastavenie požadovanej teploty pre zónu, prípustnú vlhkosť v prípade chladenia a nastavenie regulačnej krivky pre zónu v prípade regulácie závislej od počasia.

V KAŽDEJ ZÓNE JE MOŽNÉ ZVOLIŤ REŽIMY:

iba kúrenie / chladenie a kúrenie / chladenie a kúrenie s odvlhčovaním / iba chladenie / chladenie s odvlhčovaním.

Pre zóny je možné nastaviť dve hodnoty izbovej teploty (komfortná a znížená) a je možné skontrolovať aktuálnu hodnotu COP tepelného čerpadla.

TERMOREGULÁCIA PRE TEPELNÉ ČERPADLÁ	Rozmery (v x š x h)		Kód	Cena bez DPH	Cena s DPH
Vzdialený ovládač MAGIS V2	70 x 115 x 40 mm		3.030863	246 €	302,58 €
Dominus - ovládanie pomocou aplikácie cez internet			3.026273	325 €	399,75 €
CRONO 7 (týždenný digitálny chronothermostat), Trieda účinnosti IV ¹ alebo VII. Príspevok k sezónnej energetickej účinnosti 2% ¹ alebo 3,5%	103 x 142 x 31 mm		3.021622	109 €	134,07 €
CRONO 7 Wireless (bezdrôtový týždenný digitálny chronothermostat). Trieda účinnosti IV* alebo VII, Príspevok k sezónnej energetickej účinnosti 2% ¹ alebo 3,5%	103 x 142 x 31 mm 82 x 105 x 26 mm		3.021624	250 €	307,50 €
TYBOX 117 - priestorový termostat s týždňovým programom			TDD6053039	62 €	76,26 €
TYBOX 137 - bezdrôtový priestorový termostat s týždňovým programom			TDD6053040	117 €	143,91 €
Sada relé EMR 12 VDC			3.023945	53 €	65,19 €
Sada relé SSR 6 VDC relay kit			3.023946	99 €	121,77 €
Sada 2 relé			3.026302	53 €	65,19 €
Karta multifunkčného relé			3.015350	52 €	63,96 €
Karta 2 relé - multifunkčná			3.031943	69 €	84,87 €
Vonkajšia sonda NTC 12K pre VICTRIX PRO ErP a TČ			3.015266	38 €	46,74 €
Bezpečnostný termostat nízkej zóny ³			3.013794	35 €	43,05 €
Sada protimrazovej ochrany (do -15°C)			3.017324	86 €	105,78 €
Elektrický vyhrievací kábel proti zamrznutiu kondenzátu			3.027385	71 €	87,33 €
Regulátor vlhkosti ³	70 x 115 x 40 mm		3.023302	150 €	184,50 €
Sonda snímania teploty a vlhkosti ³ Trieda účinnosti V ¹ alebo VI. Príspevok k sezónnej energetickej účinnosti 3% ¹ alebo 4%	80 x 127 x 30 mm		3.021524	155 €	190,65 €
Sonda snímania teploty a vlhkosti MODBUS (iba pre verzie V2)			3.030992	219 €	269,37 €
NTC sonda solárneho kolektora			3.019374	42 €	51,66 €
Teplotná sonda do HP zásobníkov TUV ²			1.033683	13 €	15,99 €
NTC sonda pre MAGIS M (pre ďalšie prídavné zariadenia, 1ks štandardne v balení produktu MAGIS M)	10 m kábel		3.033324	51 €	62,73 €
ĎALŠIE PRÍSLUŠENSTVO PRE TEPELNÉ ČERPADLÁ	Rozmery (v x š x h)		Kód	Cena bez DPH	Cena s DPH
3-cestný ventil akumulačnej nádrže			3.020632	164 €	201,72 €
Expanzomat 12 litrov			3.011679	75 €	92,25 €
Doplňkové elektrické teleso 3 kW do hydronického modulu - pre MAGIS PRO V2			3.030991	188 €	231,24 €
Sada antivibračných podstavcov (sada obsahuje 3 ks) - pre MAGIS M	600 x 140 x 65 mm		3.032854	161 €	198,03 €

¹ Trieda regulácie teploty s predvoleným nastavením. Regulácia tepelného zariadenia môže zmeniť triedu v závislosti na nastavení a prevádzkových režimoch, napr. modulačné alebo ON/OFF riadenie. Použitie týchto zariadení prispieva v percentách k sezónnej energetickej účinnosti vykurovacej sústavy.

² Štandardné príslušenstvo zónovej sady kód 3.021527 a 3.021528

³ Pre použitie v sálavých systémoch, ktoré pracujú aj v režime chladenia.





PRÍSLUŠENSTVO

PRE MAGIS HERCULES PRO A MAGIS HERCULES PRO MINI

Série tepelných čerpadiel MAGIS HERCULES PRO a MAGIS HERCULES PRO MINI pozostávajú zo zariadení nazývaných „all-in-one... všetko v jednom“, pretože priestorná stacionárna vnútorná jednotka obsahuje všetky potrebné komponenty a poskytuje aj dostatok priestoru na vytvorenie viaczónových vykurovacích a chladiacich systémov.

Veľkoobjemný 235 l zásobník TÚV (180 l pre MH PRO MINI) - je zabudovaný, aby sa dosiahol maximálny komfort v stredných a veľkých domoch, ako sú vily alebo rodinné domy.

45 l akumulčná nádrž (25 l pre MH PRO MINI) - dôležitá pre správnu činnosť tepelného čerpadla - je zabudovaná štandardne, aby sa zjednodušila inštalácia a optimalizovali náklady.

ORIGINÁLNA TERMOREGULÁCIA - OPTIMÁLNA ENERGETICKÁ ÚČINNOSŤ

Zlepšenie sezónnej energetickej účinnosti systémov MAGIS HERCULES PRO a PRO MINI je možné pomocou obvyklého termoregulačného príslušenstva tepelných čerpadiel, prezentovaného samostatne.

KONŠTRUKCIA „VŠETKO V JEDNOM“ - UĽAHČENIE INŠTALÁCIE

Spotrebiče MAGIS HERCULES PRO sa montujú jednoducho, pretože ich optimálne predpripravená konštrukcia spája vo vnútri jedného krytu 235-litrovú nádrž na teplú vodu a možnosť riadenia vykurovacích systémov až do 3 zón (pri MH PRO MINI externe, pomocou HM zónových modulov). Okrem toho je možné pripojenie aj solárneho systému a cirkulácie TÚV. To všetko je možné dosiahnuť pomocou kompletného sortimentu voliteľného príslušenstva.



HYDRO 3 - 4 V2
HYDRO FS 200 - 1000

HYDRAULICKÉ PRÍSLUŠENSTVO

		Kód	Cena bez DPH	Cena s DPH
Sada 2. zóny (miešanej) - pre MAGIS HERCULES PRO 4/6/9 V2		3.030855	708 €	870,84 €
Sada 2. zóny (miešanej) - pre MAGIS HERCULES PRO 12T/14T/16T V2		3.030943	825 €	1 014,75 €
Sada 3. zóny (miešanej) - pre MAGIS HERCULES PRO 4/6/9 V2		3.030856	1 071 €	1 317,33 €
Sada 3. zóny (miešanej) - pre MAGIS HERCULES PRO 12T/14T/16T V2		3.030944	1 129 €	1 388,67 €
Sada na pripojenie solárneho systému - pre MAGIS HERCULES PRO		3.030857	1 149 €	1 413,27 €
Sada na pripojenie solárneho systému - pre MAGIS HERCULES PRO MINI		3.033210	2 100 €	2 583,00 €
Sada cirkulácie TÚV s čerpadlom - pre MAGIS HERCULES PRO		3.030858	220 €	270,60 €
Sada cirkulácie TÚV s čerpadlom - pre MAGIS HERCULES PRO MINI		3.033217	258 €	317,34 €
Sada uzatváracích ventilov - pre MAGIS HERCULES PRO		3.030860	53 €	65,19 €
Sada uzatváracích ventilov s filtrom - pre MAGIS HERCULES PRO		3.030861	98 €	120,54 €
Sada dvojitej elektronickej anódy pre zásobník TÚV - pre MAGIS HERCULES PRO		3.025003	335 €	412,05 €
Doplnkový elektrický ohrev TÚV 2,3 kW - pre MAGIS HERCULES PRO		3.030862	247 €	303,81 €
Doplnkový elektrický ohrev vykurovania 3 kW - pre MAGIS HERCULES PRO		3.030899	189 €	232,47 €
Dávkovač polyfosfátu - pre MAGIS HERCULES PRO		3.030859	118 €	145,14 €



OKC 250 - 500 NTR / HP

SMALTOVANÉ ZÁSOBNIKY TÚV VHODNÉ PRE TEPELNÉ ČERPADLÁ

Stacionárne ohrievače s nepriamym ohrevom vody slúžia na prípravu TÚV v spojení predovšetkým s tepelnými čerpadlami, ako nízko teplotnými zdrojmi energie. Svojim veľkým objemom poskytujú dostatočné množstvo TÚV aj pre väčšie objekty s nárokmi na množstvo odoberanej teplej vody.

Vďaka veľkoplošnému výmenníku tepla (vykur. špirále) zabezpečujú ohrev TÚV aj pri nízko teplotnom zdroji tepla.

Pripojenie je na zadnej strane zásobníka.

Pri zvýšenej potrebe množstva odberu TÚV, či nedostatočnom výkone zdroja z dôvodu nepriaznivých prevádzkových podmienok, je zásobníky možné doplniť bivalentným elektrickým dohrevom (voliteľné príslušenstvo).

Zariadenia vyhovujúce Európskym smerniciam ErP a ELD!

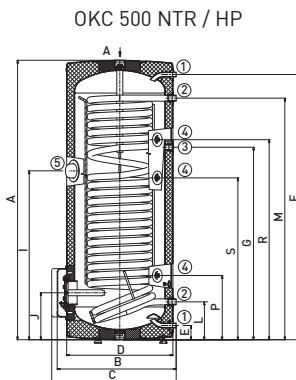
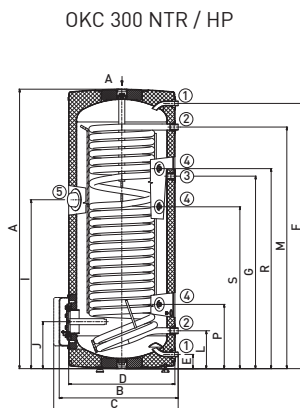
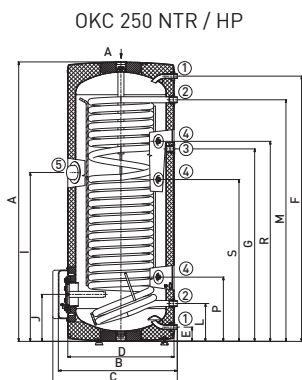


OKC 250 NTR / HP
OKC 300 NTR / HP
OKC 500 NTR / HP



Typ	Obj. kód	Objem	Statická strata	Hmotnosť (bez vody)	Plocha a objem výmenníka (špirály)	Cena bez DPH	Cena s DPH
OKC 250 NTR / HP	T8.000008	234 l	87 W	119 kg	2,5 m ² 17 l	1 150 €	1 414,50 €
OKC 300 NTR / HP	T8.000009	286 l	72 W	133 kg	3,2 m ² 21 l	1 200 €	1 476,00 €
OKC 500 NTR / HP	T8.000011	469 l	105 W	223 kg	6,4 m ² 39 l	2 050 €	2 521,50 €

Maximálne hodnoty prevádzkových parametrov: Pretlak v zásobníku: 10 bar | Teplota vykur. vody: 110°C | Pretlak vo výmenníku: 10 bar | Teplota TÚV v zásobníku: 80°C



Aktuálne informácie si overte v Návodě k zariadeniu!

LEGENDA PRIPOJENÍ

	OKC 250 NTR / HP	OKC 300 NTR / HP	OKC 500 NTR / HP
1	3/4" vonkajší	1" vonkajší	1" vonkajší
2	1" vonkajší	3/4" vonkajší	3/4" vnútorný
3	3/4" vnútorný	1/2" vnútorný	5/4" vnútorný
4	1/2" vnútorný	6/4" vnútorný	1/2" vnútorný
5	6/4" vnútorný		6/4" vnútorný
A	1535	1558	1914
B	660	750	812
C	710	775	852
d			
D	584	670	700
D3			
E	75	77	55
F	1455	1579	1790
G	1055	760	1023
I	925	895	1310
J	255	325	288
K			
L	205	219	228
M	1325	1309	1253
P	350	438	592
R	1095	1148	1409
S	885	937	1128

PRÍSLUŠENSTVO

Typ	Obj. kód	Cena bez DPH	Cena s DPH
Teplotná sonda do HP zásobníkov TÚV	1.033683	13 €	15,99 €
3-cestný ventil prepínací pre prioritu ohrevu zásobníka TÚV, pre zmenu režimu vykurovanie/chladienie	3.020632	164 €	201,72 €
TJ 6/4" - 2 kW - doplnková el. ohrevná jednotka (230V) pre zásobníky UBS/OKC a nádrže UBA/NAD	T8.2110353	170 €	209,10 €
TJ 6/4" - 2,5 kW - doplnková el. ohrevná jednotka (230V) pre zásobníky UBS/OKC a nádrže UBA/NAD	T8.2110354	180 €	221,40 €
TJ 6/4" - 3,3 kW - doplnková el. ohrevná jednotka (400V) kratšia, špeciálne pre akumuláčnne nádrže UBA/NAD	T8.2110355	215 €	264,45 €
TJ 6/4" - 4,5 kW - doplnková el. ohrevná jednotka (400V) pre zásobníky UBS/OKC a nádrže UBA/NAD	T8.2110357	220 €	270,60 €
TJ 6/4" - 6 kW - doplnková el. ohrevná jednotka (400V) pre zásobníky UBS/OKC a nádrže UBA/NAD	T8.2110358	225 €	276,75 €



Immergas Europe s.r.o., prevádzka Trenčín,
Zlatovská 2195/36, 911 05 Trenčín
Tel.: +421 32 2850 100, E-mail: immergas@immergas.sk
Zákaznícka linka: 0850 003 850, www.immergas.sk

OBCHODNÍ ZÁSTUPCOVIA:
BA a okolie: 0903 294 639
ZÁPAD: 0918 700 105

JUH: 0915 775 199
VÝCHOD: 0948 680 619
SEVER: 0948 886 758



UBA 50/100 V1

AKUMULAČNÉ NÁDRŽE VHODNÉ PRE TEPELNÉ ČERPADLÁ

Voliteľné príslušenstvo pre vykurovacie systémy s malým objemom. Nádrž poskytuje zväčšenie objemu na požadovaný minimálny pomer k výkonu tepelného čerpadla. Prispieva tak k spoľahlivosti a vyššej životnosti tepelného čerpadla znížením štartov pri cyklovaní systému.

Dodávané sú s neodnímateľnou izoláciou a možnosťou inštalácie vykurovacieho telesa - dohrev v prípade nedostatočného výkonu. Konštrukcia nádrží je závesná - na stenu.

Zariadenia vyhovujúce Európskym smerniciam ErP a ELD!

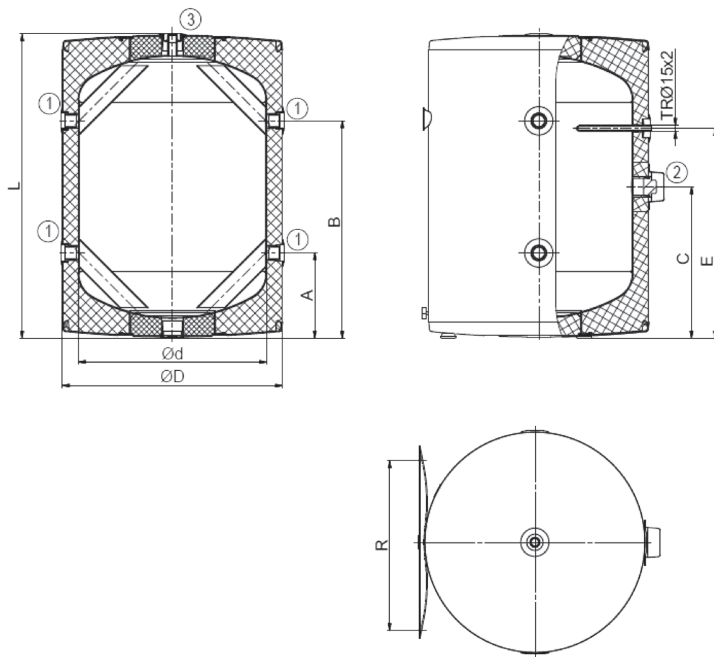


UBA 50 v1
UBA 100 v1



Typ	Obj. kód	Objem	Statická strata	Hmotnosť (bez vody)	Výkon dohrevu (voliteľné)	Hrúbka izolácie	Cena bez DPH	Cena s DPH
UBA 50 v1	T8.000014	50 l	31 W	25 kg	1 x 3,3 kW	42 mm	410 €	504,30 €
UBA 100 v1	T8.000015	120 l	41 W	41 kg	1 x 6 kW	42 mm	470 €	578,10 €

Maximálne hodnoty prevádzkových parametrov: Pretlak v zásobníku: 3 bar | Teplota vykuv. vody: 90°C



LEGENDA PRIPOJENÍ

	UBA 50 v1	UBA 100 v1
1	1" vnútorný	1" vnútorný
2	6/4" vnútorný	6/4" vnútorný
3	1/2" vnútorný	1/2" vnútorný
A	215	226
B	345	576
C	265	401
d	440	500
D	524	584
D3		
E	365	556
F		
G		
I		
J		
K		
L	561	807
M		
P		
R	300 - 310 350 - 372 432 - 468	300 - 310 350 - 372 432 - 468
S		

Rozmery produktu a umiestnenia pripojení





NAD 250 V1

AKUMULAČNÉ NÁDRŽE VHODNÉ PRE TEPELNÉ ČERPADLÁ

Voliteľné príslušenstvo pre vykurovacie systémy s malým objemom. Nádrž poskytuje zväčšenie objemu na požadovaný minimálny pomer k výkonu tepelného čerpadla. Prispieva tak k spoľahlivosti a vyššej životnosti tepelného čerpadla znížením štartov pri cyklovaní systému.

Dodávané sú s neodnímateľnou izoláciou a možnosťou inštalácie vykurovacieho telesa - dohrev v prípade nedostatočného výkonu. Konštrukcia nádrže je stacionárna - na podlahu.

Zariadenia vyhovujúce Európskym smerniciam ErP a ELD!

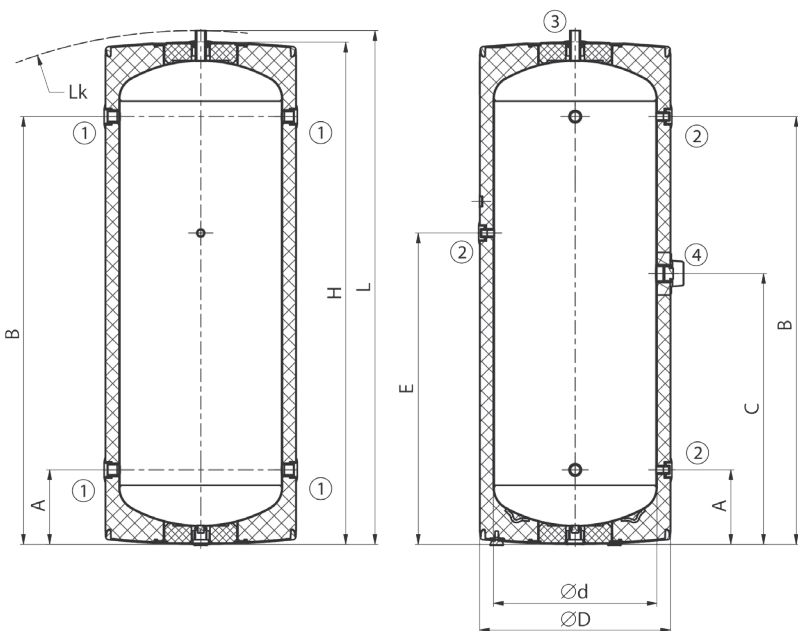


NAD 250 v1



Typ	Obj. kód	Objem	Statická strata	Hmotnosť (bez vody)	Výkon dohrevu (voliteľné)	Hrúbka izolácie	Cena bez DPH	Cena s DPH
NAD 250 v1	T8.000016	265 l	88 W	63 kg	1 x 6 kW	42 mm	720 €	885,60 €
NAD 250 v2 - VÝPREDAJ	T8.000017						395 €	485,85 €

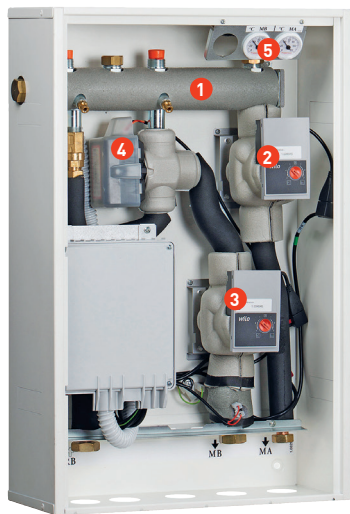
Maximálne hodnoty prevádzkových parametrov: Pretlak v zásobníku: 3 bar | Teplota vykurov. vody: 90°C



LEGENDA PRIPOJENÍ

		UBA 50 v1
1	Typ závitů	1" vnútorný
2		6/4" vnútorný
3		1/2" vnútorný
Rozmery produktu a umiestnenia pripojení		
A		215
B		345
C		265
d		440
D		524
E		365
F		
G		
I		
J		
K		
L		561
M		
P		
R		300 - 310 350 - 372 432 - 468
S		





HM ABT / HM ABT T

HYDRAULICKÉ MODULY ZÓN PRE TEPELNÉ ČERPADLÁ

JEDNOTKY VYKUROVACIEHO / CHLADIACEHO SYSTÉMU S ROZDELENÍM NA ZÓNY A ICH NEZÁVISLOU REGULÁCIOU

Hydraulické moduly, ktoré je možné pripojiť k tepelným čerpadlám, sú vyrobené v uzavretej doskovej skrini, pripevnené na stenu (alebo podľa potreby pod omietku). Jeho výhodou je malá stopa - jeho hĺbka je iba 19 cm! - a jeho estetický vzhľad a ľahká inštalácia.

VERZIE:

- 3.026301** pre dvojzónový systém, jednu priamu a jednu miešanú zónu motorizovaným ventilom (pre jednofázové verzie 4-6-9)
- 3.031695** pre dvojzónový systém, jednu priamu a jednu miešanú zónu motorizovaným ventilom (pre trojfázové verzie 12-14-16)

Moduly zahŕňajú nezávislé riadenie zón pomocou voliteľného izbového termostatu medzi jednotlivými zónami, dostatočný počet obehových čerpadiel na vykurovanie a chladenie, motorický zmiešavací ventil, tepelne izolovanú hydraulickú prevodovku a pripojovacie potrubia s prípojkami. S týmito hydraulickými jednotkami je možné vyriešiť takmer každú potrebu riadenia! Moduly sa predávajú od výroby vybavené s nízkoenergetickými čerpadlami!

LEGENDA:

- Hydraulický anuloid
- Obehové čerpadlo pre priamu A zónu 1
- Obehové čerpadlo pre miešanú BT zónu 2
- Motorický zmiešavací ventil
- Teplomery prívodov systému pre zóny 1-3

Typ	Obj. kód	Počet zón	Elektrická ochrana	Zónová regulácia s možnosťou izbového termostatu na každý vykurovací okruh	Cena bez DPH	Cena s DPH
HM ABT zónový modul vykurovacej / chladiacej zóny pre jednofázové MAGIS 4-6-9	3.026301	1 priama zóna + 1 miešaná zóna	IPX4D	■	1 575 €	1 937,25 €
HM ABT T zónový modul vykurovacej / chladiacej zóny pre trojfázové MAGIS 12-14-16	3.031695	1 priama zóna + 1 miešaná zóna	IPX4D	■	1 585 €	1 949,55 €

TECHNICKÉ VLASTNOSTI

	Merná jednotka	HM ABT	HM ABT T
Maximálny tlak vo vykurovacom systéme	bar	3	3
Maximálna teplota vykurovacej vody	°C	90	90
Rozsah regulácie teploty vykurovacej vody (iba pre vykurovací okruh zmiešavacieho ventilu)	°C	25 — 50	25 — 50
Bezpečnostný limit teploty vykurovacej vody (iba pre vykurovací okruh zmiešavacieho ventilu)	°C	55	55
Obsah vody v zónovej jednotke	liter	1,5	2,2
Užitočný výkon čerpadla (Pri prietoku 1 000 l / h pre okruh bez zmiešavacieho ventilu)	kPa	49,40	77,30
Užitočný výkon čerpadla (Pri prietoku 1 000 l / h pre okruh so zmiešavacím ventilom)	kPa	46,80	79,80
Hmotnosť jednotky zóny (bez vody)	kg	21,1	20,30

LEGENDA

- RG Spiatočka smerom k zariadeniu G 3/4" (G 1")
- MG Prívod zo strany zariadenia G 3/4" (G 1")
- V Elektrické pripojenie
- X Otvor pre montáž na stenu
- A Spiatočka priamej 1.zóny G 3/4" (G 1")

- B Spiatočka miešanej 2.zóny G 1" (G 1")
- C Nepoužíva sa
- D Nepoužíva sa
- E Prívod do miešanej 2.zóny G 1" (G 1")
- F Spiatočka priamej 1.zóny G 3/4" (G 1")

PRIPOJITEĽNOSŤ HYDRAULICKÝCH MODULOV K TEPELNÝM ČERPADLÁM

	Obj. kód	AUDAX MAGIS M	MAGIS PRO V2	MAGIS COMBO V2	MAGIS COMBO PLUS V2
HM ABT zónový modul vykurovacej / chladiacej zóny pre sériu MAGIS V2	3.026301	■	■	■	■
HM ABT T zónový modul vykurovacej / chladiacej zóny pre sériu MAGIS V2	3.031695	■	■	■	■





HYDRO V2

2 - TRUBKOVÉ FAN-COILY NA KÚRENIE / CHLADENIE

Jednotky fan - coil sú zariadenia na vykurovanie miestností alebo chladenie, podľa požiadavky. Vyznačujú sa rýchlym vykurovaním / chladením miestnosti, takže sa počas prevádzky snažia prevádzkovať jednotky s čo najnižšou úrovňou hluku. Ich použitie je obzvlášť vhodné pre vykurovacie / chladiace systémy, kde prevádzka tepelného čerpadla zaisťuje zimné a letné chladenie, ako aj hybridné a kombinované vykurovacie centrá s plynovým spotrebičom, ktoré dopĺňajú prevádzku systému. Plne zodpovedajú potrebám používateľov a možno ich použiť na ďalšie zvýšenie účinnosti systémov tepelných čerpadel a pohodlia domu, rodinného domu alebo kancelárie, verejnej budovy

jednoduchým prispôbením sa estetike prostredia a požadovaným požiadavkám.

To všetko v kombinácii s ľahkou inštaláciou a obsluhou dokáže plne uspokojiť súčasné potreby.

Pokiaľ ide o priestor, spoločnosť Immargas ponúka dva typy dizajnu:

- HYDRO V2 - podstropný nástenný fan-coil: klasický dizajn pre montáž na stenu, pod strop
- HYDRO FS - podparapetný fan-coil: namontovaný na stene pod oknom

Pri ich inštalácii, ak sú vybavené tiež funkciou chladenia (klimatizácie), je pri ochladzovaní nevyhnutné odvádzať vznikajúci kondenzát do kanalizácie!



HYDRO 3 - 4 V2
HYDRO FS 200 - 1000

Typ	Obj. kód	Na stenu, pod strop	Na stenu, pod parapet	Cena bez DPH	Cena s DPH
HYDRO 3 V2 - fan-coil: klasický, nástenný, podstropný (dvojrúrkový)	3.033625	■		700 €	861,00 €
HYDRO 4 V2 - fan-coil: klasický, nástenný, podstropný (dvojrúrkový)	3.033626	■		750 €	922,50 €
HYDRO FS 200 - podparapetný fan-coil: nástenná verzia pod okno (dvojrúrková)	3.028500		■	610 €	750,30 €
HYDRO FS 400 - podparapetný fan-coil: nástenná verzia pod okno (dvojrúrková)	3.028501		■	660 €	811,80 €
HYDRO FS 600 - podparapetný fan-coil: nástenná verzia pod okno (dvojrúrková)	3.028502		■	770 €	947,10 €
HYDRO FS 800 - podparapetný fan-coil: nástenná verzia pod okno (dvojrúrková)	3.028503		■	880 €	1 082,40 €
HYDRO FS 1000 - podparapetný fan-coil: nástenná verzia pod okno (dvojrúrková)	3.028505		■	990 €	1 217,70 €

PRÍSLUŠENSTVO PRE PODPARAPETNÉ VERZIE

Typ	Obj. kód	Cena bez DPH	Cena s DPH
Sada 3-cestného ventilu - pre HYDRO FS	3.028508	155 €	190,65 €
Termoregulačná modulačná sada s displejom - pre HYDRO FS	3.028509	210 €	258,30 €

Technické údaje		Jedn.	HYDRO 3 V2 (H/M/L)	HYDRO 4 V2 (H/M/L)	HYDRO FS 200	HYDRO FS 400	HYDRO FS 600	HYDRO FS 800	HYDRO FS 1000
Prietok vzduchu	H/M/L	m ³ /h	492/454/400	825/689/590	146/90/49	294/210/118	438/318/180	567/410/247	663/479/262
	otáčky ventilátora	CFM	289/267/235	485/405/347	-	-	-	-	-
Vykurovanie (45/40°C)	Užitočný výkon ²	kW	2,94/2,80/2,58	4,30/3,65/3,09	0,97	2,17	3,11	3,88	4,37
	Prietok vody ²	l/h	510/490/460	730/640/560	168	374	535	668	752
	El. príkon ²	W	11/11/9	31/20/14	-	-	-	-	-
	Tlaková strata ²	kPa	-	-	7,8	7,2	11,5	21,3	20,4
Vykurovanie (50/50°C-HYDRO V2) (70/60°C-HYDRO FS)	Užitočný výkon	kW	3,29/3,03/2,63 ³	5,08/4,33/3,77 ³	1,89 ⁴	3,99 ⁴	5,47 ⁴	6,98 ⁴	8,30 ⁴
	Prietok vody	l/h	480/460/420 ³	670/570/510 ³	162 ⁴	343 ⁴	471 ⁴	600 ⁴	714 ⁴
	El. príkon	W	12/10/8 ³	31/20/14 ³	-	-	-	-	-
	Tlaková strata	kPa	-	-	6,7 ⁴	7,6 ⁴	16,1 ⁴	14,0 ⁴	19,8 ⁴
Chladenie (7/12°C)	Užitočný výkon ¹	kW	2,70/2,59/2,39	3,81/3,30/2,88	0,76	1,77	2,89	3,20	3,73
	Prietok vody ¹	l/h	480/460/420	670/570/510	130	304	497	551	642
	El. príkon ¹	W	13/11/10	33/22/15	-	-	-	-	-
	Tlaková strata ¹	kPa	-	-	4,7	2,9	27,0	24,0	31,0
Elektrický príkon [Max./Min.]	W	-	-	11/3	19/3	20/4	29/5	30/6	
Rozmery (Š/V/H - šírka/výška/hĺbka)	mm		915/290/230	915/290/230	735/579/150	935/579/150	1135/579/150	1335/579/150	1535/579/150
Hmotnosť	kg		12,7	12,7	17	20	23	26	29
Hladina akustického tlaku pri max. otáčkach	dB (A)		32 / 30 / 27	45 / 39 / 35	50	51	53	55	56

Vysvetlivky:

H - vysoké otáčky ventilátora; **M** - stredné otáčky ventilátora; **L** - nízke otáčky ventilátora

¹ Podmienky chladenia: Teploty - vstupnej vody 7 °C; výstupnej vody 12 °C; vzduchu 27 °C [suchý vzduch] / 19 °C [vlhký vzduch].

² Podmienky vykurovania: Teploty - vstupnej vody 45 °C, výstupnej vody 40 °C, vzduchu 20 °C [suchý vzduch].

³ Podmienky vykurovania: Teploty - vody na vstupe a výstupe 50 °C, vzduchu 20 °C [suchý vzduch].

⁴ Podmienky vykurovania: Teploty - vstupnej vody 70 °C, výstupnej vody 60 °C.



Immargas Europe s.r.o., prevádzka Trenčín,
Zlatovská 2195/36, 911 05 Trenčín
Tel.: +421 32 2850 100, E-mail: immargas@immargas.sk
Zákaznícka linka: 0850 003 850, www.immargas.sk

OBCHODNÍ ZÁSTUPCOVIA:
BA a okolie: 0903 294 639
ZÁPAD: 0918 700 105

JUH: 0915 775 199
VÝCHOD: 0948 680 619
SEVER: 0948 886 758