

TRADIČNÉ KOTLY

 **IMMERGAS**



ZEUS Superior kW

tradičné závesné kotly
so zabudovaným
zásobníkom TÚV



ZEUS Superior kW

IMMERGAS, osvedčená spoločnosť vo výrobe závesných plynových kotlov, predstavuje ZEUS Superior kW, kotol s technologickou inteligenciou, ktorý bol navrhnutý na dosiahnutie maximálneho komfortu. Zásobník TÚV je schopný udržovať až 60 litrov teplej vody a zaručuje nevyčerpatelnú zásobu teplej vody, ktorá je vždy k dispozícii v požadovanej teplote.

ZEUS Superior kW sa dodáva s tepelnými výkonmi 24, 28 a 32 kW

NOVÝ KONCEPT OHREVVU TEPLEJ VODY

Zásobník TÚV z antikorovej ocele (INOX) predstavuje nevyčerpatelnú rezervu teplej úžitkovej vody, ktorá je vždy k dispozícii v požadovanej teplote. Táto vlastnosť umožňuje, aby zásobník teplej vody uspokojil požiadavky pri viacerých odberoch vody súčasne.

Ak požiadavka na odber teplej vody trvá dlhšie, napríklad pri naplňovaní vane alebo hydromasážnej vane, ZEUS Superior kW zabezpečí udržanie zvolenej teploty vody v zásobníku, čím zaručuje maximálny komfort počas celého odberu.

PRE VÁŠ MAXIMÁLNY KOMFORT

Európska norma EN 13203 – 1 sa zameriava na určovanie úrovne úžitku a komfortu kotlov a označuje ju pomocou hviezdíčiek (***). Okrem iných sa hlavne hodnotia parametre, ako: doba čakania na teplú vodu, stabilita teploty vody pri premenlivom odbere a doba stabilizácie rovnakej teploty.

ZEUS Superior kW bol vďaka zásobníku TÚV z antikorovej ocele (INOX) s objemom 60 l a technicky prepracovanej elektronike kotla ocenený maximálnym počtom, 3 hviezdíčkami!



ŠPIČKOVÁ ELEKTRONICKÁ TECHNOLÓGIA



Veľký grafický podsvietený displej z tekutých kryštálov (LCD) umožňuje zobraziť informácie o hlavných funkciách, napríklad nastavenie teplôt vykurovania a ohrevu TÚV, aktuálnu teplotu prívodu systému ÚK, veľkosť okamžitého výkonu horáka, funkčné režimy a kódy prípadných porúch a stavov.

Vďaka pokrokovej elektronike kotla je nastavovanie požadovaných teplôt a režimov leto/zima dokonca ľahšie, pomocou stlačenia tlačidiel a otáčania ovládačov po stranách. Technológia tohto nového kotla umožňuje zobraziť užitočné informácie, ako sú pracovné hodiny, počet zapálení, skutočná vonkajšia teplota, tak minimálna, ako aj maximálna (s pripojenou vonkajšou sondou), alebo zvolí osobitné možnosti, napríklad okamžité podsvietenie, alebo režim šetrenia energie. Nová trieda kotlov ZEUS Superior kW zastupuje modernú a elegantnú líniu: súlad dizajnu, technológie a funkčnosti.

ROZPRÁVAJME POTICHU

Kotly ZEUS Superior kW majú zabudovaný automatický systém umožňujúci kotlu nezávisle regulovať energiu ventilátora, ktorý sa prispôbuje jestvujúcemu predĺženiu odľahového potrubia. Systém výrazne znižuje hluk na minimum, čo zaručuje maximálny akustický komfort dokonca i v miestnosti, v ktorej kotol pracuje.



UNIVERZÁLNOŠŤ PRI INŠTALÁCII

ZEUS Superior kW je dostupný v troch variantoch, s tepelnými výkonmi 24, 28 a 32 kW. Modulačný rozsah umožňuje ponúknuť vhodné riešenie pre rôzne typy objektov, od bytu až po veľké samostatné rodinné domy.

Všetky kotly tejto triedy sú vybavené primárnym výmenníkom tepla s vysokým prietokom a nastaviteľným systémom obtoku (By-pass), čím je zaručená väčšia univerzálnosť pri prispôbovaní sa rôznym typom vykurovacích systémov.

OPTIMÁLNA TERMOREGULÁCIA

Kotly ZEUS Superior kW poskytujú najlepšie podmienky komfortu v domácnosti a zároveň výrazne znižujú spotrebu vďaka ich efektívnej termoregulácii. Kotly tejto triedy sú navrhnuté na riadenie novým regulátorom Super CAR a vonkajšou sondou. Regulátor Super CAR umožňuje vzdialené ovládanie všetkých funkcií kotla: je vybavený podsvieteným displejom podobným displeju kotla, zobrazuje všetky funkčné informácie, ako aj zobrazenie vlhkosti v miestnosti a predpovede počasia. Modulačný týždenný izbový regulátor Super CAR umožňuje naprogramovať požadovanú izbovú teplotu pri dvoch rozličných úrovniach teploty (komfortnú a zníženú). Okrem toho má praktickú funkciu denného časovača umožňujúceho nastavenie teploty zásobníka TÚV v dvoch rôznych úrovniach teploty.



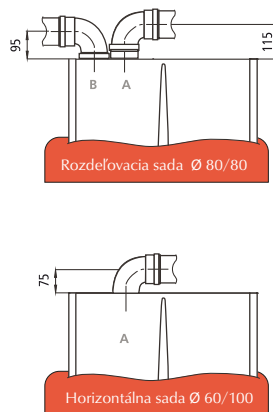
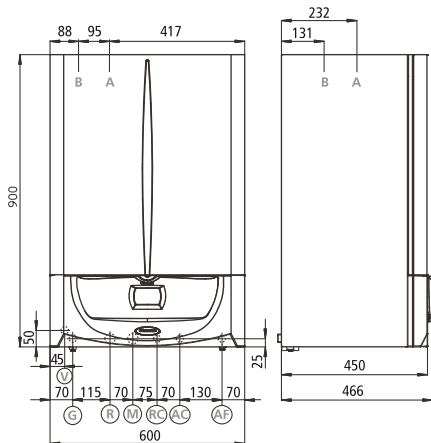
Super CAR

Kotly tejto triedy môžu byť regulované aj inými termoregulačnými systémami, ako sú CAR alebo priestorové termostaty typu On/Off.

TRADIČNÉ ZÁVESNÉ KOTLY SO ZABUDOVANÝM ZÁSOBNÍKOM TÚV - CHARAKTERISTIKY:

- uzavretá spaľovacia komora s ventilátorom;
- zásobník TÚV z antikorovej ocele (INOX) s objemom 60 l
- veľký rozsah modulácie výkonov;
- vysoká účinnosť;
- 2 litrová expanzná nádoba okruhu TÚV;
- nastaviteľný By-pass systém;
- automatický systém regulácie energie ventilátora;
- elektrické krytie IPX5D;
- ochrana proti zamrznutiu do -5°C;
- hydraulický monoblok z kompozitového plastu.

Typ	Tepelný výkon (kW)	Objem zásobníka (litre)	Úžitkový komfort (EN 13203-1)	IPX5D	Výroba teplej úžitkovej vody ($\Delta 30^{\circ}\text{C}$)	
					Prvých 10 min	Nepretržitý odber
ZEUS Superior 24 kW	24	60	★★★	■	153 litrov	11,3 l/min
ZEUS Superior 28 kW	28	60	★★★	■	166 litrov	13,7 l/min
ZEUS Superior 32 kW	32	60	★★★	■	189 litrov	15,3 l/min



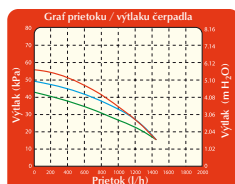
Legenda:

- V** elektrické pripojenie
- G** prívod plynu
- R** spítočka systému ÚK
- M** prívod systému ÚK
- RC** cirkulácia TUV
- AC** výstup TUV
- AF** vstup studenej vody
- A** prívod vzduchu/odvod spalin
- B** prívod vzduchu

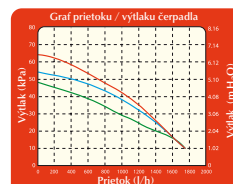
Pripojenie

Plyn	Okruh ÚK		Okruh TUV		
G	R	M	RC	AC	AF
1/2"	3/4"	3/4"	1/2"	1/2"	1/2"

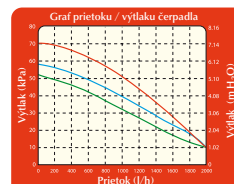
ZEUS Superior 24 kW



ZEUS Superior 28 kW



ZEUS Superior 32 kW



Využitelný výtlak obehového čerpadla pre systém ÚK:
 ■ pri maximálnej rýchlosti s uzatvoreným by-passom,
 ■ pri maximálnej rýchlosti s čiastočne otvoreným by-passom,
 ■ pri maximálnej rýchlosti s otvoreným by-passom.

Technické údaje

	JEDNOTKY	ZEUS Superior 24 kW	ZEUS Superior 28 kW	ZEUS Superior 32 kW
Kód		3.018508	3.018509	3.018510
Maximálny tepelný príkon	kW	25,6	29,8	33,6
Minimálny tepelný príkon	kW	10,6	13,3	14,2
Maximálny tepelný výkon	kW	24,0	28,0	31,7
Minimálny tepelný výkon	kW	9,3	11,8	12,5
Účinnosť pri 100% výkone (80/60°C)	%	93,7	93,9	94,3
Účinnosť pri 30 % výkone (80/60°C)	%	90,3	91,2	90,8
Spotreba plynu pri 100% tepelnom výkone *	m ³ /h	2,71	3,16	3,56
Hmotnostné CO*	mg/kWh	101	106	100
Hmotnostné NOx*	mg/kWh	139	130	146
Objem zásobníka TUV z antikorovej ocele	l	60	60	60
Špecifický prietok TUV počas prvých 10 min (ΔT=30°C)	l/min	15,3	16,6	18,9
Maximálny prietok TUV pri nepretržitom odbere (ΔT=30°C)	l/min	11,3	13,7	15,3
Maximálny tlak okruhu TUV	bar	8	8	8
Objem expanznej nádoby TUV	l	2	2	2
Maximálny tlak okruhu ÚK	bar	3	3	3
Objem expanznej nádoby ÚK	l	10	10	10
Hmotnosť naplneného kotla	kg	126,9	128,6	131,3

* platí pre G20 (zemný plyn)

V prípade inovácie výrobkov si výrobca vyhradzuje právo technických zmien bez predošlého upozornenia. Aktuálne technické údaje sú k dispozícii na uvedených kontaktoch. Uvedené údaje sa vzťahujú na nové výrobky, ktoré sú riadne inštalované a používané v súlade s platnými predpismi.

Počas životnosti výrobkov je ich funkcia ovplyvňovaná vonkajšími faktormi, ako napr. tvrdosť vody, atmosférické vplyvy, usadeniny v rozvode atď.
 Poznámka: Doporučujeme vykonávať pravidelnú údržbu a servisné prehliadky.



SLUŽBA ZÁKAZNÍKOM

Telefón: 032 2850 100
Fax: 032 6583 764
Zákaznícka linka: 0850 003 850
www.immergas.sk e-mail: immergas@immergas.sk



 IMMERGAS SPA - ITALY
 spoločnosť certifikovaná
 UNI EN ISO 9001:2000
 Návrh, výroba a popredajná podpora
 plynových kotlov a ohrievačov vody
 a súvisiaceho príslušenstva